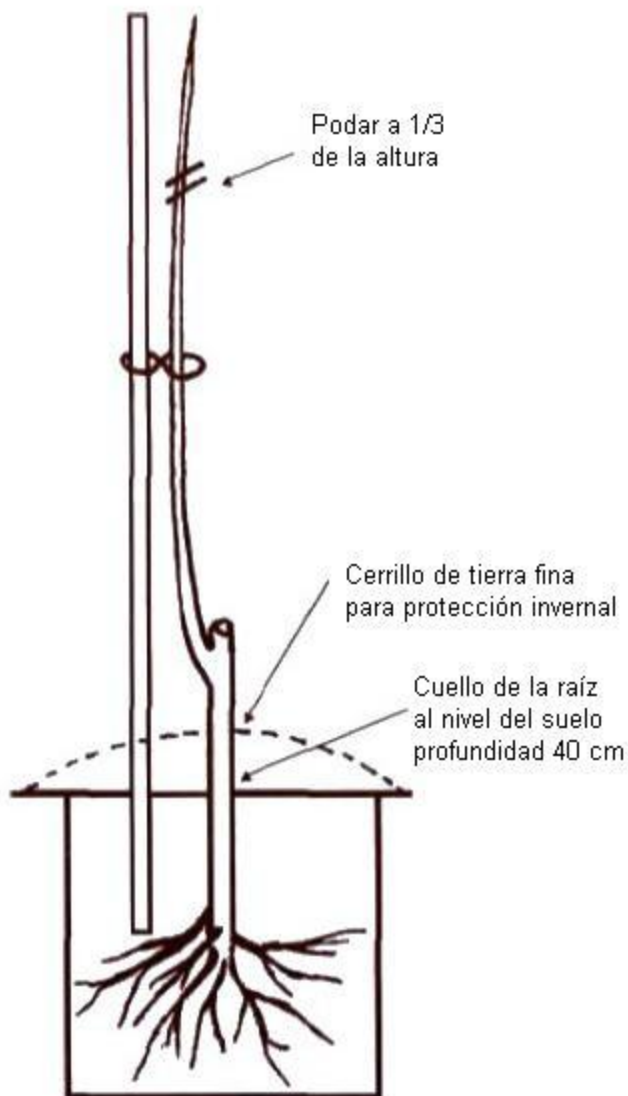




## PLANTACIÓN

**LA PLANTACIÓN se efectuará preferentemente de finales de noviembre a enero.**



### PREPARACIÓN DEL SUELO

- una aeración del subsuelo 50 cm
- una estercoladura de corrección si se necesita
- una labranza
- modos superficiales para refinar la tierra

### RECEPCIÓN DE LAS PLANTAS

- abrir los paquetes
- poner las plantas en cabida en arena o en tierra muy fina evitando obligatoriamente los bolsillos de aire

### PLANTACIÓN

- por bello tiempo y sobre una tierra bien drenada
- en hoyos de 40 cm<sup>3</sup>
- desplegar las raíces para que formen una estrella evitando las bolsas de aire
- La profundidad de plantación debe corresponder a la del vivero.
- **IMPORTANTE:** no poner fertilizante en el hoyo de plantación.

**PONER UN TUTOR Y PROTEGER** las plantas contra la caza.

